

PRO 系列

规格书

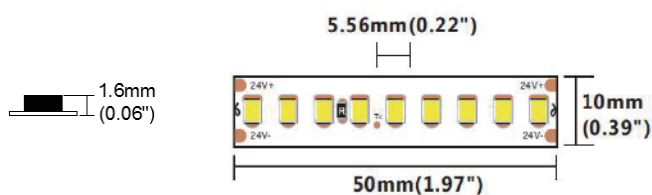
D8180

24V-10mm



【特征描述】

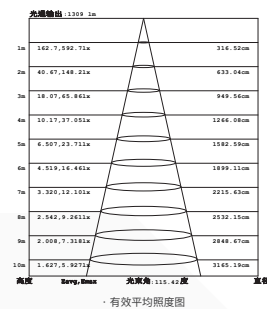
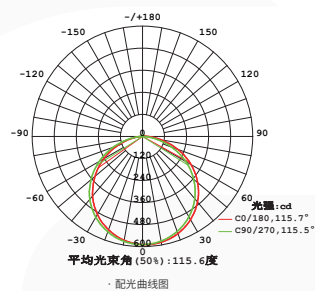
- 光效最高达到215lm/W
- 提供2700-6500K 4种白光可选
- 寿命大于60000H
- Ta: -25~40°C; Tc: 75°C (max)



【产品规格】

工作电压: DC24V
 显色指数: 80
 最大功率: 9.6W(1米)
 功率范围: 7.8~9.6W(1米)
 额定电流: 0.36A(1米) / 1.45A(5米)
 典型功率: 8.7W(1米) / 34.8W(5米)
 IP: IP20/IP65/IP67
 开关次数: 10000 (测试次数)
 质保: 5年
 (质保基于室内使用年限)

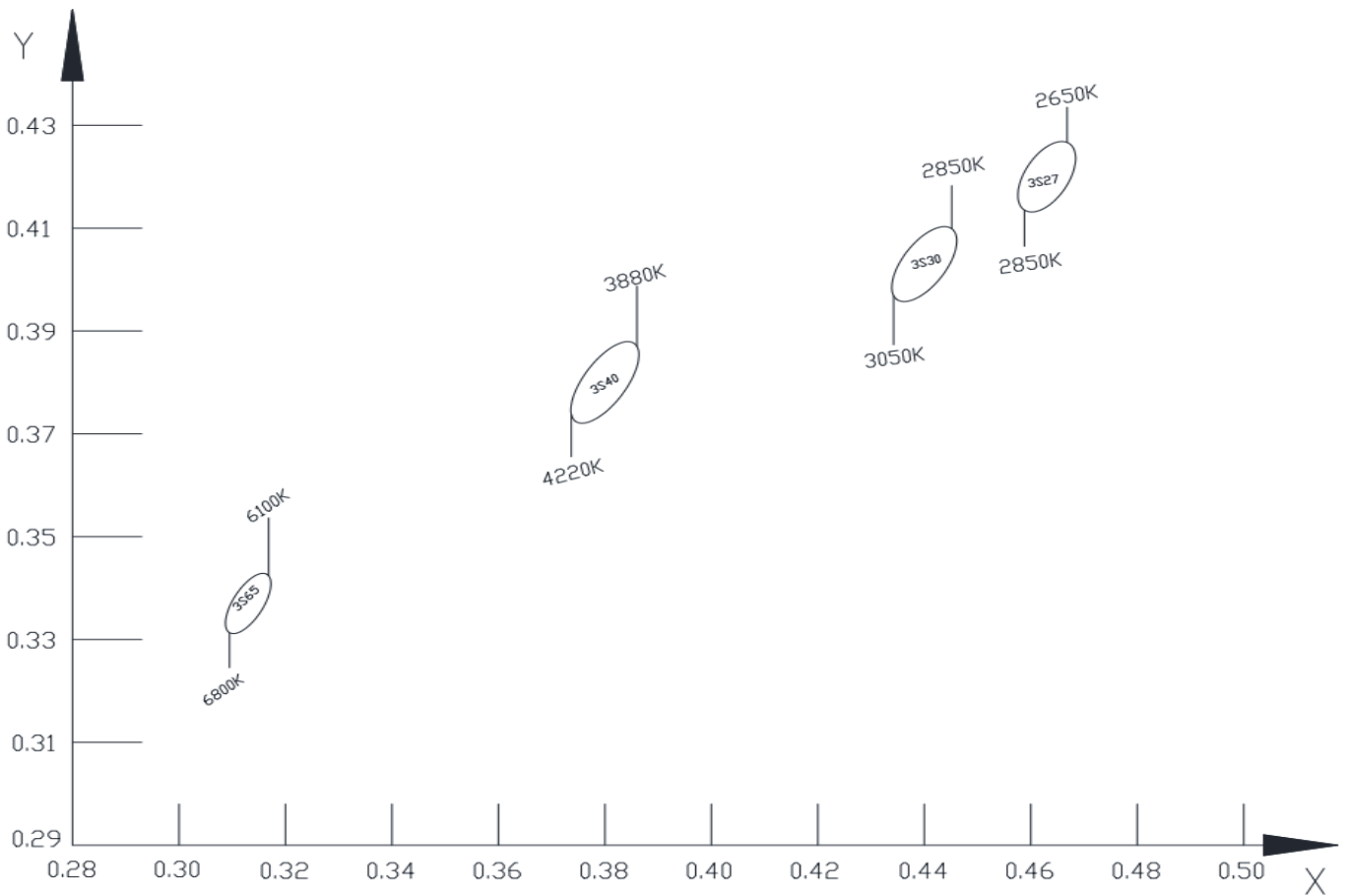
最大长度: 5000mm(16.4')
 裁剪单元: 9leds/50mm(1.97")
 LED灯距离: 1.97mm(0.22")
 最小弯曲直径: Φ 60mm(2.36")
 安装: 3M背胶
 铜箔厚度: 3oz



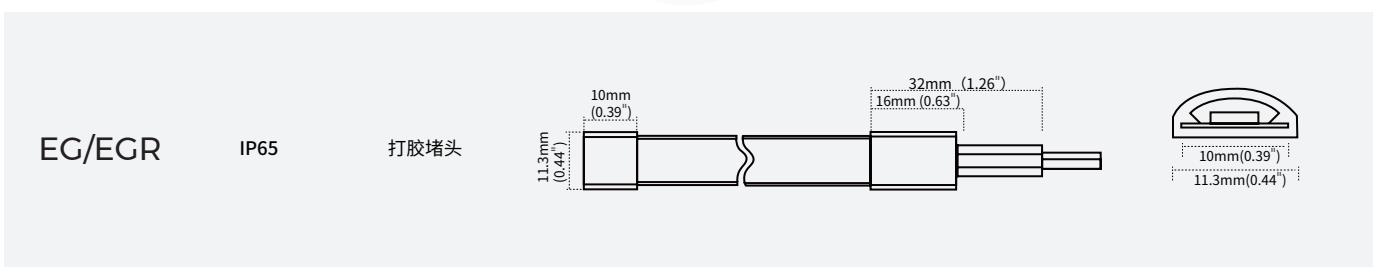
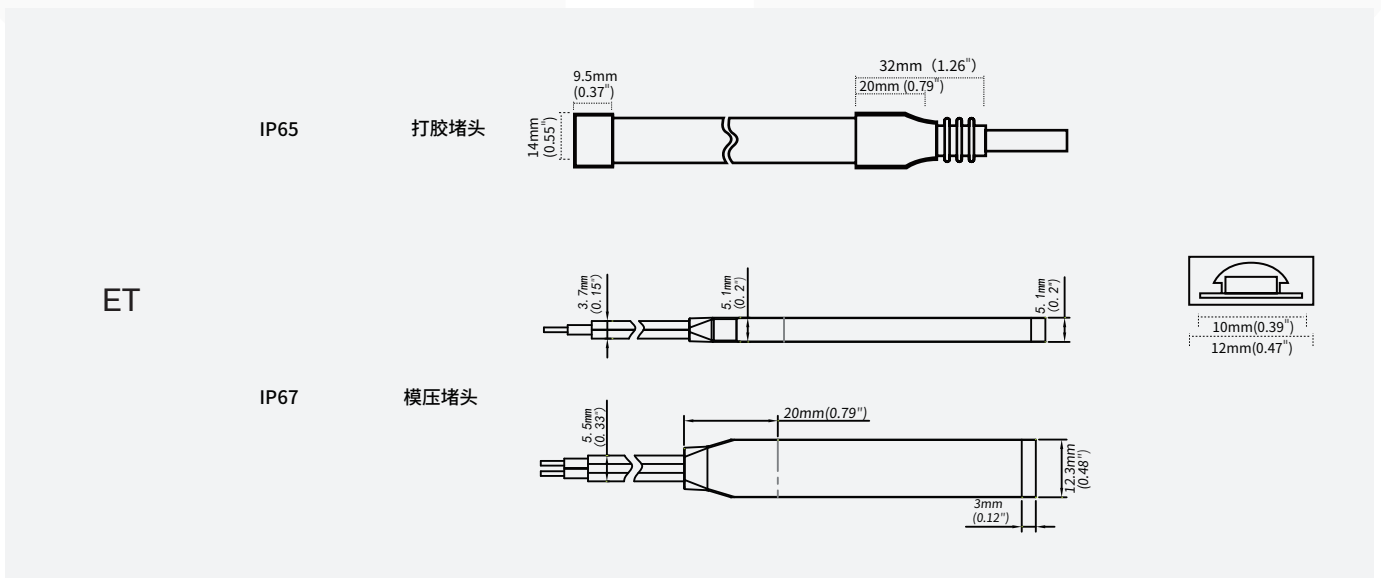
【光电参数】

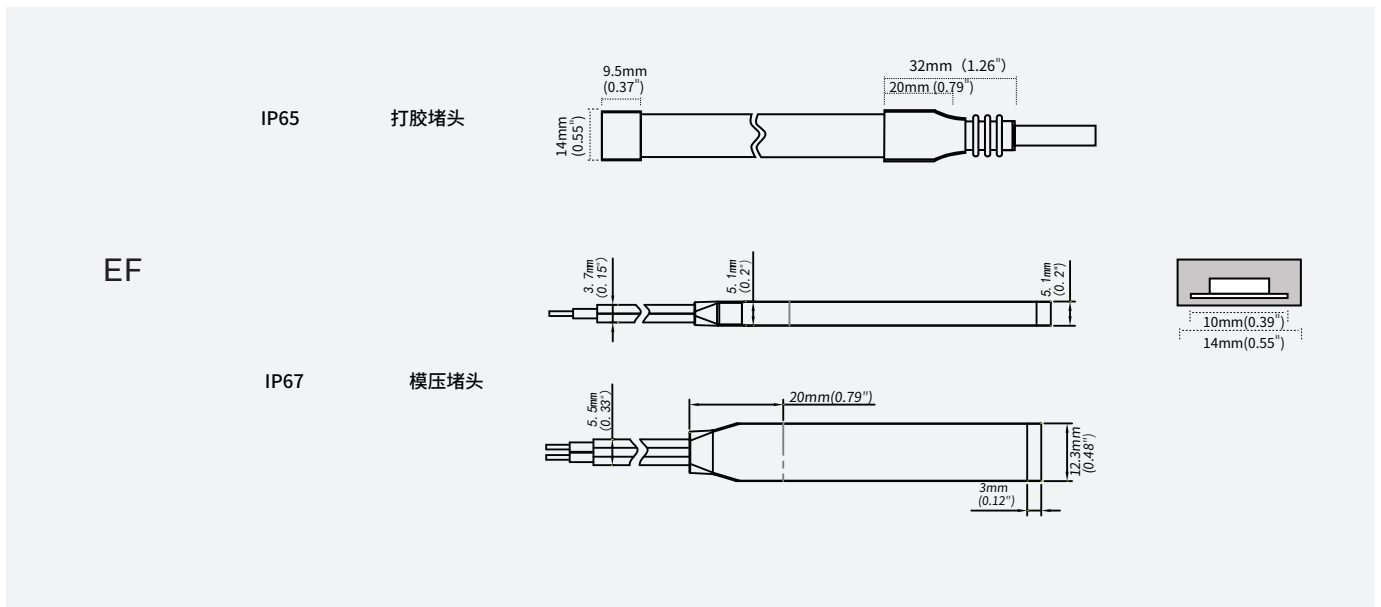
显指	颜色	色温/波长	光通量(lm/m)	光通量(lm/ft)	光效(lm/w)	能效等级
Ra>80	SW	2700K	1765	520	203	B
Ra>80	WW	3000K	1780	545	205	B
Ra>80	NW	4000K	1870	570	215	B
Ra>80	W	6500K	1740	545	200	B

- 1.数据公差范围是 15%
- 2.依据 IES TM-30-15输出数据
- 3.依据IP20/1米测试数据, 5米数据仅供参考
- 4.IP 防护工艺会导致尺寸、色温和光通量变化



【产品防护技术及结构尺寸】





【防护工艺参数表】

防护工艺	图示	工艺说明	尺寸	成品色温	光通量比例
NO		不防水	10mm*1.6mm	2700K/3000K/4000K/6500K	100%
NA		纳米防水	10mm*1.7mm	2700K/3000K/4000K/6500K	98%
ET		全包空心挤出防水	12mm*4.8mm	2700K/3000K/4000K/6500K	88%
EG		全包空心弧形挤出防水	11.3mm*3.8mm	2700K/3000K/4000K/6500K	88%
EGR		乳白全包空心弧形挤出防水	11.3mm*3.8mm	2700K	85%
EF		全包实心挤出防水	12mm*5mm	3400K/3850K/5800K/15000K	86%

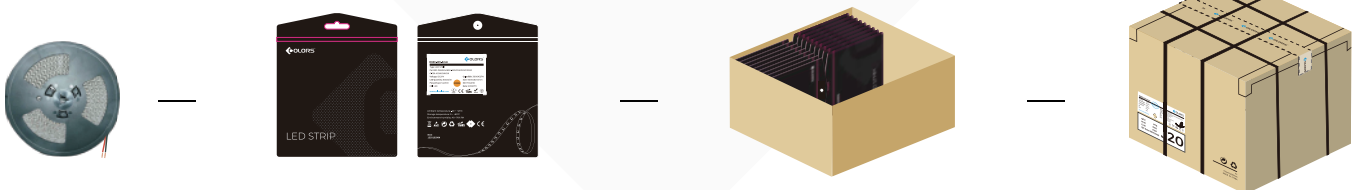
【配件信息】

名称	图示	下单品号	产品编码	产品描述
线对板 连接器		94-03-00-0037	TXB210-NOGA	适用单色灯带, 10mm板宽, NO/NA工艺; 2PIN线 材18-22AWG
板对板 连接器		94-42-621020004	TBB210-NOGA	适用单色灯带, 10mm板宽, NO/NA工艺;
无痕透明 免焊连接器		81-01-000000-000065	TBB210-NOTA	适用于10mm板宽, IP20, 2PIN板对板免焊端子
无痕透明 免焊连接器		81-01-000000-000067	TXB210-NOTA012	适用于10mm板宽, IP20, 2PIN线对板免焊端子

名称	图示	下单品号	产品编码	产品描述
安装固定卡子		94-02-00-0003	FSW10SA	适用于10mm板宽EF/ET防护灯带
气相胶堵头		94-02-00-0040	DT10EG-A	半透明气相胶堵头,适用于10mm宽硅胶挤出EG灯带 堵头
气相胶堵尾		94-02-00-0041	DW10EG-A	半透明气相胶堵头,适用于10mm宽硅胶挤出EG灯带堵尾
硅胶堵头套装		94-02-00-0046	DT10EA-A	硅胶堵头套装,适用于10mm板宽,ET/EF系列硅胶挤出灯带
硅胶堵尾套装		94-02-00-0047	DW10EA-A	硅胶堵尾套装,适用于10mm板宽,ET/EF系列硅胶挤出灯带
透明PVC安装槽		94-02-00-0025	CVT10EA-14100100	适用于10mm板宽硅胶挤出EF/ET灯带
堵头胶		94-16-03010001	AS-PG-0003	单组份硅胶,适用于ET/EF/EG防水LED灯条
ET免焊堵头		94-03-00-0030	PT210-ETWA	适用于ET工艺,2PIN单色10MM灯带
ET免焊端子		94-03-00-0031	CBX210-ETWA020	适用于ET工艺,2PIN单色10MM灯带
ET免焊端子套件		94-03-00-0032	STBX210-ETWA020	适用于ET工艺,2PIN单色10MM灯带

【包装示意】

Colors 品牌包装



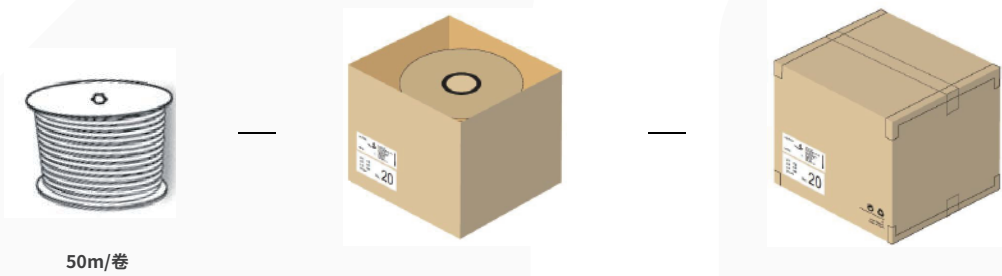
非品牌包装



防护工艺	产品尺寸(mm)	产品数量 (米/卷)	产品数量 (米/箱)	产品净重(kg)	每箱净重(kg)	每箱毛重(kg)	外箱尺寸(cm)
NO	5000*10*1.6	5	250	0.14	7	8.05	41*41*26
NA	5000*10*1.7	5	250	0.144	7.2	8.28	41*41*26
ET	5000*12*4.8	5	200	0.49	19.6	22.54	41*41*26
EG/EGR	5000*11.3*3.8	5	200	0.247	9.88	11.362	41*41*26
EF	5000*12*5	5	200	0.557	22.28	25.622	41*41*26

注:产品重量误差为10%

· 工程包装 ET(IP67)/EF(IP67), (免焊端子40套/盒, 详情请联系业务);



· 工程包装 NO(IP20)。



防护工艺	产品尺寸(mm)	产米品/数卷量)	产米品/数箱量)	产品净重(kg)	每箱净重(kg)	每箱毛重(kg)	外箱尺寸(cm)
NO	50000*10*1.6	50	500	1.4	14	16.1	41*41*26
NA	50000*10*1.7	50	500	1.44	14.4	16.56	41*41*26
ET	50000*12*4.8	50	100	4.99	9.98	11.47	25.5*25.5*26
EG/EGR	50000*11.3*3.8	50	100	2.48	4.96	5.704	25.5*25.5*26
EF	50000*12*5	50	100	5.68	11.36	13.064	25.5*25.5*26

注:产品重量误差为10%

【注意事项】

- 请使用24VDC的隔离电源驱动LED灯条,且恒压源的纹波小于5%.不能使用阻容式降压、非隔离等类型电源驱动LED灯条
- 为保证灯带的寿命和可靠性,请不要在直径60mm以下的弧度弯曲,请勿对折以免损坏灯珠或断裂。
- 为保证灯带的寿命和使用环境,在使用的过程中不能用力拉扯电源线,禁止碰撞以免损坏LED灯。
- 在安装的过程注意电源线的正负极,切勿接错,电源与产品的电压是否一致,以免造成产品损坏。
- LED灯带应存放在干燥密封的环境,建议存放期不宜太久,请在使用前拆封,工作环境温度:-25°C~40°C,贮存温度:0°C~60°C,不防水灯带请在室内使用,相对湿度不能高于70。
- 请注意小心操作,在电源接通的情况下,切勿触及交流电源端,以防触电。
- 在实际的应用中,电源应保留20%的余量(建议只使用80%的功率),以保证足量的电压驱动产品。
- 严禁使用任何酸性、碱性粘接剂固定产品(包含不限于玻璃胶等)
- 产品IP工艺为NA时,请勿划伤产品。紫外线会破坏产品上的纳米层,严重影响产品的使用寿命。